



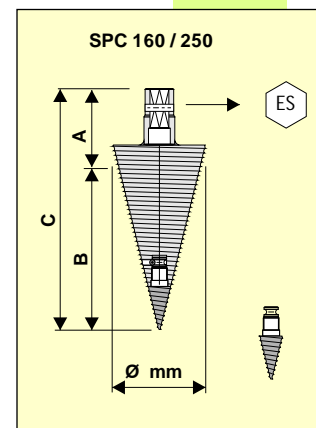
**CUNEO SPACCALEGNA PER LA SPACCATURA DI GROSSI TRONCHI  
ROTATING WEDGE LOG SPLITTERS FOR PLITTING THE LARGE LOGS**



Il cuneo spaccalegna è un attrezzo collegabile ai gruppi rotanti delle Trivelle Idrauliche. Il gruppo dotato di un doppio attacco permette una pratica manovrabilità dal posto di comando dell'escavatore in modo da poter assumere l'inclinazione più consona alle proprie esigenze. Di serie il cuneo viene costruito in tre modelli, a seconda delle necessità è anche possibile costruire un cuneo con dimensioni diverse.

A seconda del Tipo di gruppo sul quale viene montato il cuneo spaccalegna è possibile avere una coppia di torsione più o meno elevata. Per determinare la tipologia del gruppo rotante, vedere il catalogo delle trivelle

TIPO TYPE	Ø mm	ES mm	A mm	B mm	C mm	Peso Kg Weight	Prezzo Price €
SPC 160	160	50	150	400	550	28	
SPC 200	200	50	150	450	600	65	
SPC 250	250	70	200	450	650	85	
A richiesta / On request SPC Ø 300 e 400							
PC 160 / 250 Punta Ricambio							
Con ES mm 70 / For ES mm 70							+



# GRUPPI ROTANTI PER LA SPACCATURA DI GROSSI TRONCHI

## ROTARY GROUPS FOR PLITTING THE LARGE LOGS



### CARATTERISTICHE TECNICHE - TECHNICAL DATA

TIPO TYPE	PRESSIONE PRESSURE MAX bar	PORTATA OIL FLOW LPM	COPPIA MAX MAX TORQUE daNm	N° GIRI USCITA OUTPUT SPEED giri/litro	Cuneo SPC Wedge Max ø mm	PESO WEIGHT Kg	PER ESCAVATORE FOR EXCAVATOR Kg	PREZZO PRICE LIST €.
OMP	180	15-60	40	3,13		40	800 - 1500	
ECO-ES	225	15 - 35	115	2,33	160	53	1000 - 1500	
OMR 100	225	25 - 55	150	1,87	160	60	1200 - 2000	
OMR 151	225	35 - 60	175	1,46	160	64	1500 - 2500	
PG 101	250	40 - 70	225	1,46	200	73	2500 - 4000	
PG 151	250	50 - 75	250	1,17	200	87	2500 - 4000	
PG 201	250	50 - 75	280	1,46	200	130	3500 - 5000	
PG 251	280	80 - 125	350	0,93	250	145	4000 - 8000	
PG 701	280	80 - 170	650	0,53	250 - 300	175	8000 - 10000	
PG 751	350	120 - 180	1000	0,3 - 0,58	250 - 400	250	12000 - 18000	
PG 801	350	150 - 200	1.350	0,15 - 0,58	250 - 400	300	18000 - 25000	

I dati e le dimensioni, possono subire delle variazioni / The technical data and the dimensions of the table can change

PESO = TESTATA IDRAULICA + ATTACCO ATC  
WEIGHT = HYDRAULIC HEAD + HITCH FOR EXCAVATOR/ATC

### Doppio attacco per azionamento inclinazione Double Hitch for drive inclination

